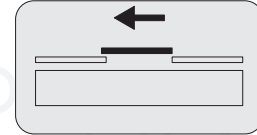
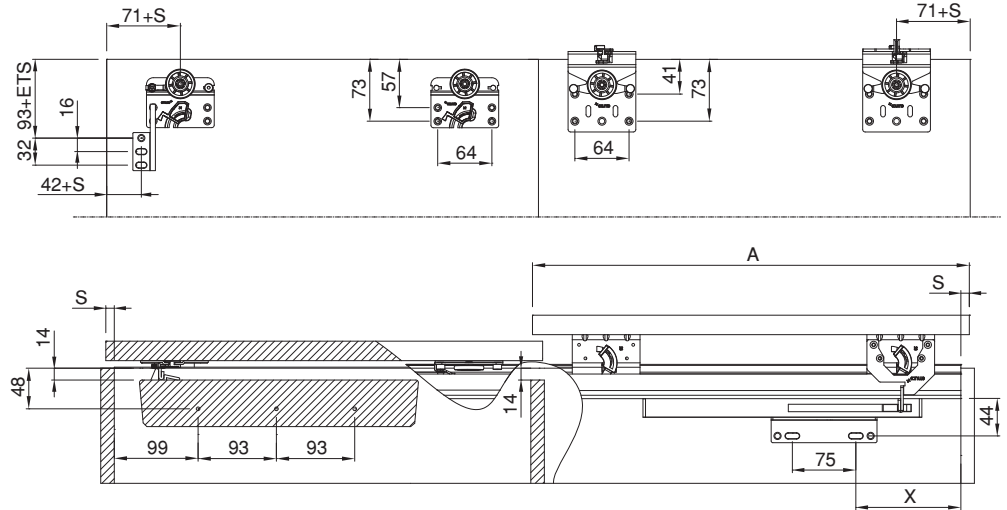
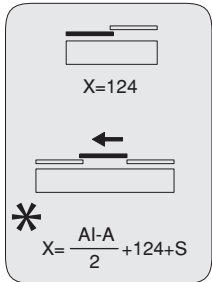
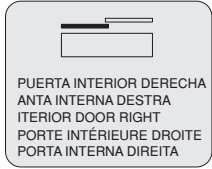


PUERTA INTERIOR DERECHA
 ANTA INTERNA DESTRA
 INTERIOR DOOR RIGHT
 PORTE INTÉRIEURE DROITE
 PORTA INTERNA DIREITA

R



3 PUERTAS
 3 ANTE
 3 DOORS
 3 PORTES
 3 PORTAS

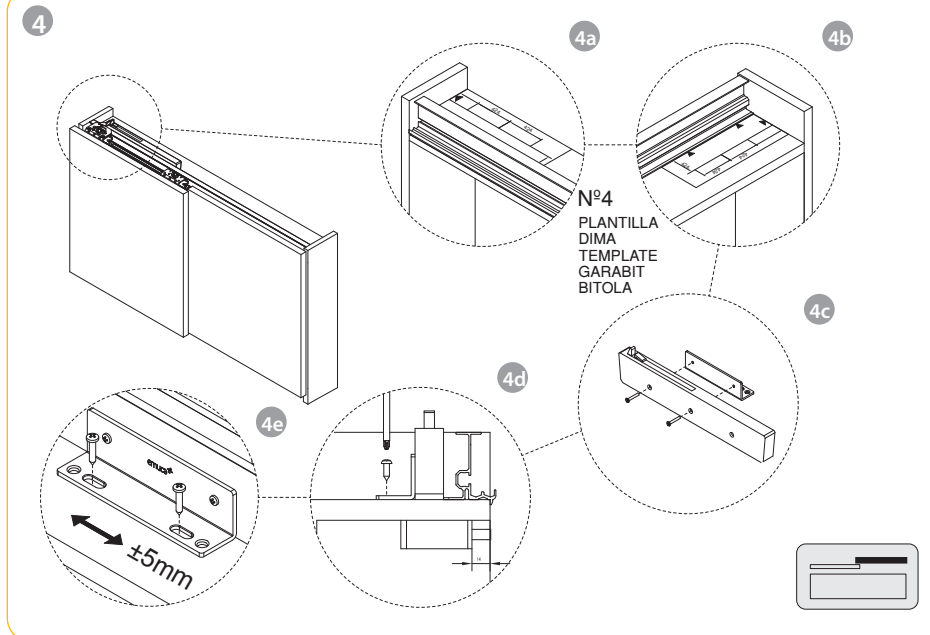
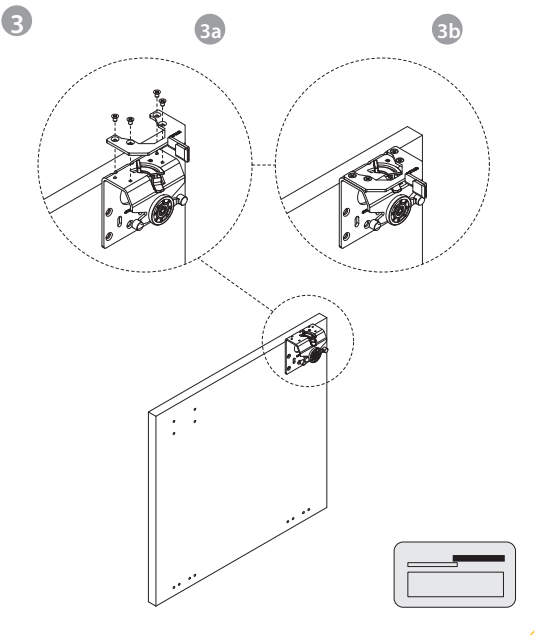
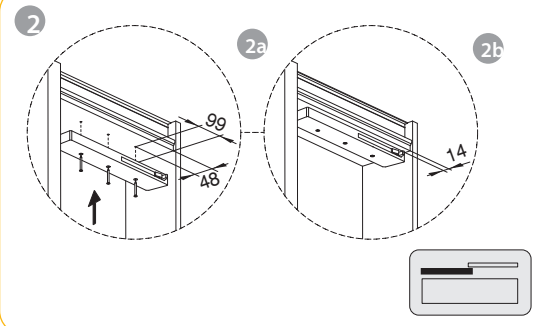
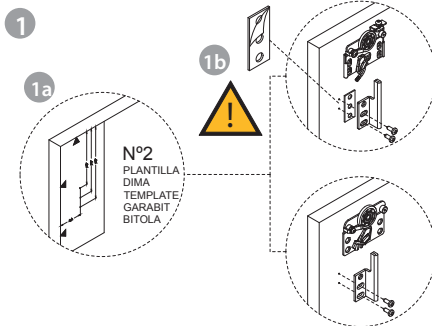


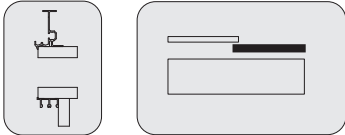
Al: Anchura interior de armario / Larghezza interna armadio / Internal module width
 Largeur intérieure du module / Largura interior do módulo

A: Anchura de puerta / Larghezza della porta / Width of the door
 Largeur de la porte / Largura da porta

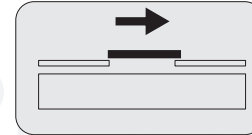
S: Solape / Sormonto / Overlay
 Chevauchement / Sobreposição da ilharga

ETS: Espesor tablero superior / Spessore fianco superiore / Thickness of superior board
 Epaisseur du panneau supérieur / Espessura do painel ou chapa superior

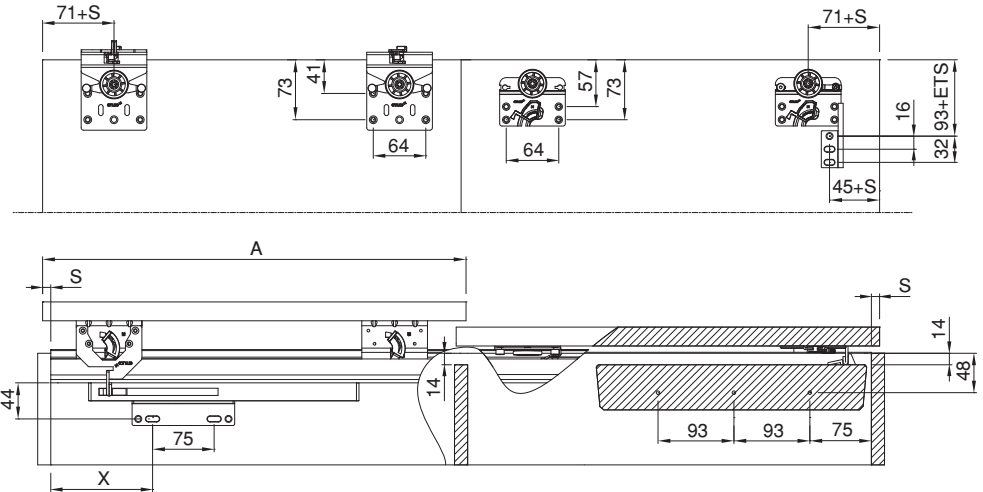
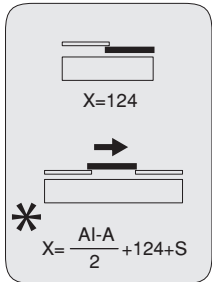
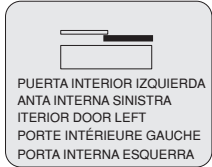




PUERTA INTERIOR IZQUIERDA
 ANTA INTERNA SINISTRA
 INTERIOR DOOR LEFT
 PORTE INTÉRIEURE GAUCHE
 PORTA INTERNA ESQUERRA



3 PUERTAS
 3 ANTE
 3 DOORS
 3 PORTES
 3 PORTAS



Al: Anchura interior de armario / Larghezza interna armadio / Internal module width
 Largeur intérieure du module / Largura interior do módulo

A: Anchura de puerta / Larghezza della porta / Width of the door
 Largeur de la porte / Largura da porta

S: Solape / Sormonto / Overlay
 Chevauchement / Sobreposição da largura

ETS: Espesor tablero superior / Spessore fianco superiore / Thickness of superior board
 Epaisseur du panneau supérieur / Espesura do painel ou chapa superior

