

ENGLISH

INSTALLATION INSTRUCTIONS:

◆ This luminaire is class III and therefore should not be connected to the earth.

▽▽ The instrument is suitable for the assemblage on surfaces built with materials of which inflammability characteristics are unknown (example wood).

▽ The instrument is suitable to be installed in or on inflammable surfaces.

⊠ To protect the environment, not throw the device between normal waste at the end of the useful life, take it at the collection points for these specific waste provided by law.

INSTALLATION:

-This LED lighting source, is one component of a luminaire or lighting system that should meet the minimum safety requirements specified in the standard EN 60598.

SUBSTITUTION OF THE LAMP:

-This lights does not display possible substitution.

RECOMMENDATIONS:

-In case of being used with a converter it would have to be electronic according to the European norm.

-Exclusive LED lighting source for interior use.

-Don't cover the LED lighting source with a thermal insulating material.

-In case the cables gets damaged, it must be replaced by qualified personnel.

-Paste on a smooth and clean.

THIS PRODUCT IS ACCORDING TO THE EUROPEAN DIRECTIVES OF LOW VOLTAGE LVD 2014/35/UE, ELECTROMAGNETIC COMPATIBILITY EMC 2014/30/UE AND ROHS DIRECTIVE 2011/65/UE

ITALIANO

ISTRUZIONI DI MONTAGGIO:

◆ Questo apparecchio è di classe III e quindi non necessita collegamento a terra.

▽▽ Apparecchio idoneo al montaggio su superfici costruite con materiali dei quali non si conosce il grado di infiammabilità (es. legno).

▽ Impianto idoneo al montaggio incassato o sopra a superfici normalmente infiammabili.

⊠ Onde tutelare l'ambiente, non buttare l'apparecchio tra i normali rifiuti al termine Della sua avita utile, ma portatelo presso i punti di raccolta specifici per questi rifiuti previsti dalla normativa vigente.

INSTALLAZIONE:

-Questa fonte di illuminazione LED, è un componente di una lampada o di un sistema di illuminazione che dovrà soddisfare i requisiti minimi di sicurezza indicati nella norma EN 60598.

SUSTITUZIONE DEI LED:

-Non è possibile sostituire i LED in questa lampada.

RACCOMANDAZIONI:

-In caso di utilizzo con convertitore utilizzare convertitore elettronico conforme alla normativa Europea.

-Fonte di illuminazione LED da utilizzarsi esclusivamente per interni.

-Non coprire fonte di illuminazione LED con un materiale isolante.

-In caso di danneggiamento del cavo, questo deve essere sostituito da personale qualificato.

-Incolla su una superficie liscia e pulita.

IL PRODOTTO È CONFORME ALLA DIRETTIVA EUROPEA IN BASSA TENSIONE LVD 2014/35/UE, COMPATIBILITÀ ELETTROMAGNETICA EMC 2014/30/UE E RoHS DIRETTIVA 2011/65/UE

ESPAÑOL

INSTRUCCIONES DE MONTAJE:

◆ Esta luminaria es de clase III por lo que no debe conectarse a la toma de tierra.

▽▽ Aparato idóneo al montaje sobre superficies construidas con materiales de los cuales no se conocen las características de la inflamabilidad (ej. madera).

▽ Aparato idóneo al montaje en o sobre superficies normalmente inflamables.

⊠ Para proteger el medio ambiente, no arrojar la luminaria al contenedor al final de su vida útil, llevarlo a los puntos de recogida específicos previstos por la ley.

INSTALACIÓN:

-Esta fuente de iluminación LED, es un componente de una luminaria o de un sistema de iluminación que deberá satisfacer los requisitos mínimos de seguridad indicados en la norma EN 60598.

SUSTITUCIÓN DE LA LÁMPARA:

-Esta fuente de iluminación LED no presenta sustitución posible.

RECOMENDACIONES:

-En caso de utilizarse con un convertidor debería ser electrónico conforme a la norma europea.

-Fuente de iluminación LED exclusiva para uso de interior.

-No recubrir la fuente de iluminación LED con un material aislante térmico.

-En caso de deterioro del cable, el mismo debe ser reemplazado por personal cualificado.

-Pegar sobre una superficie lisa y limpia.

ESTE PRODUCTO ES CONFORME A LA DIRECTIVA EUROPEA DE BAJA TENSION LVD 2014/35/UE, COMPATIBILIDAD ELECTROMAGNÉTICA EMC 2014/30/UE Y RoHS 2011/65/UE

FRANÇAIS

INSTRUCTIONS DE MONTAGE:

◆ Ce luminaire est de classe III et ne doit donc pas être connecté à prise de terre.

▽▽ Appareil parfait pour monter sur des surfaces fabriquées avec des matériaux dont les caractéristiques d'inflammabilité ne sont pas connues (ex. bois).

▽ Appareil prévu pour un montage direct sur des surfaces inflammables.

⊠ Pour protéger l'environnement, ne pas le jeter dans le conteneur à la fin de sa vie utile, mais le déposer dans les points de collecte spécifiques prévus par la loi.

INSATALLATION:

-Cette source d'éclairage LED, fait partie d'un luminaire ou d'un système d'éclairage qui devra satisfaire les exigences minimum de sécurité indiquées sur la norme EN 60598.

REPLACEMENT DE LA LAMPE:

-Ce luminaire n'est pas remplaçable.

RECOMMENDATIONS:

-En cas d'utilisation d'un transformateur, ce transformateur électronique doit être conforme à la norme européenne.

-Source d'éclairage LED d'intérieur exclusivement.

-Ne pas recouvrir le source d'éclairage LED avec un matériau isolant thermique.

-Dans le cas où le câble se détériore, celui-ci doit être remplacé par une personne qualifiée.

-Coller sur une surface lisse et propre.

LE PRODUIT EST CONFORME À LA DIRECTIVE EUROPÉENNE DE BASSE TENSION LVD 2014/35/UE ET COMPATIBILITÉ ELECTROMAGNETIQUE EMC 2014/30/UE ET RoHS 2011/65/UE

PORTUGUÊS

INSTRUÇÕES DE MONTAGEM:

◆ Esta iluminação é de classe III pelo qual não deve ser ligada à toma de terra.

▽▽ Aparelho ideal para a montagem sobre superfícies construídas com materiais dos quais não se conhecem as características de inflamabilidade (por ex. madeira).

▽ Aparelho indicado para a montagem em ou sobre superfícies normalmente inflamáveis.

⊠ Para proteger o meio ambiente, não deitar fora o sistema de iluminação no lixo indeterminado no fim do seu ciclo de vida útil, leva-lo até um dos pontos de recolha seletiva específico e previstos na lei.

INSTALAÇÃO:

-Esta fonte de iluminação LED, é um componente de um sistema de iluminação que deverá satisfazer os requisitos mínimos de segurança indicados na norma EN 60598.

SUBSTITUIÇÃO DA LÂMPADA:

-Esta fonte de iluminação LED, não apresenta nenhuma substituição possível relativamente à sua lâmpada.

RECOMENDAÇÕES:

-No caso de utilizar-se com um transformador, o mesmo deverá ser eletrónico em conformidade com a norma europeia aplicável.

-Fonte de iluminação LED para uso exclusivamente de interiores.

-Não recobrir a fonte de iluminação LED com material isolante térmico.

-Em caso de deterioração do cabo, o mesmo deverá ser substituído por um profissional devidamente qualificado para o efeito.

-Cole em um papel liso e limpo.

O PRODUCTO ESTÁ EM CONFORMIDADE COM A DIRECTIVA EUROPEIA DE BAIXA TENSÃO LVD 2014/35/UE E COMPATIBILIDADE ELETROMAGNÉTICA EMC 2014/30/UE E RoHS 2011/65/UE

POLSKI

INSTRUKCJA MONTAŻU

◆ Żarówka posiada klasę ochronności III i dlatego nie należy podłączać jej do przewodu uziemiającego.

▽▽ Urządzenie nadaje się do montażu na powierzchniach wykonanych z materiałów o nieznanym właściwościach palnych (np. drewno).

▽ Aparaty odpowiednie do montażu na lub na normalnie łatwopalnych powierzchniach.

⊠ Aby chronić środowisko, nie należy użyte żarówki wyrzucać wraz z odpadami domowymi, lecz oddać ją w odpowiednim punkcie zbiórki, zgodnie z obowiązującymi przepisami.

INSTALACJA:

- Źródło światła LED będące składnikiem żarówki lub systemu oświetleniowego, które muszą spełniać minimalne wymagania bezpieczeństwa zgodnie z normą EN 60598.

WYMIANA ŻARÓWEK:

- W tej żarówce nie ma wymiennych elementów.

ZALECENIA:

- Jeżeli stosowana jest przetwornica, musi ona spełniać odpowiednie normy europejskie dotyczące urządzeń elektrycznych.

- Żarówki wyłącznie do użytku w pomieszczeniach zamkniętych.

- Nie przykrywać żarówki materiałami izolującymi termicznie.

- W przypadku uszkodzenia lub zniszczenia przewodu, musi on zostać wymieniony przez odpowiednio wykwalifikowaną osobę.

- Żarówki wyłącznie do użytku w pomieszczeniach zamkniętych.

PRODUKT ZGODNY Z NORMĄ EUROPEJSKĄ NORMĄ BEZPIECZEŃSTWA LVD-2014-35-UE, KOMPATYBILNOŚCI ELEKTROMAGNETYCZNEJ EMC-2014-30-UE Y RoHS 2011/65/UE

DEUTSCH

INSTALLATIONSHINWEISE:

◆ Diese Leuchte gehört zur Klasse III und darf daher nicht an die Erde angeschlossen werden.

▽▽ Das Gerät ist für die Montage auf Oberflächen geeignet, die aus Materialien bestehen, deren Entflammbarkeitseigenschaften nicht bekannt sind (z.B. Holz).

▽ Das Gerät eignet sich für die Montage in oder auf brennbaren Oberflächen.

⊠ Um die Umwelt zu schützen, werfen Sie das Gerät am Ende der Nutzungsdauer nicht in den normalen Abfall, sondern bringen Sie es zu den gesetzlich vorgesehenen Sammelstellen für diese speziellen Abfälle.

INSTALLATION:

-Diese LED-Lichtquelle, ist eine Komponente einer Leuchte oder eines Beleuchtungssystems Beleuchtungsanlage, die den Mindest Sicherheitsanforderungen erfüllen, die in der Norm EN 60598.

ERSATZ DER LAMPE:

-Diese Leuchte zeigt keinen möglichen Auswechslern.

EMPFEHLUNGEN:

-Wenn sie mit einem Converter verwendet wird, muss dieser elektronisch sein und der europäischen Norm entsprechen.

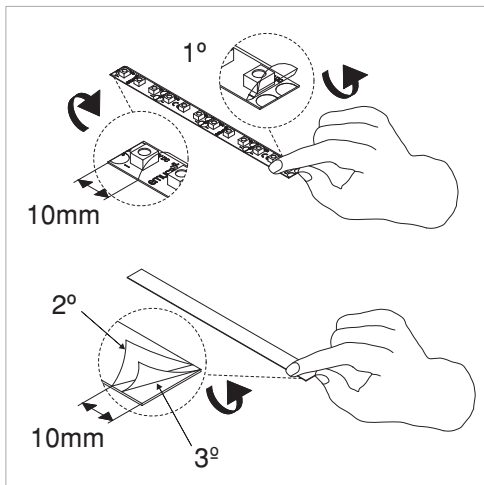
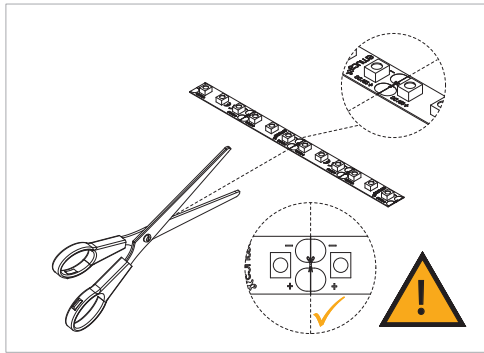
-Exklusive LED-Lichtquelle für den Innenbereich.

-Die LED-Lichtquelle darf nicht mit Isoliermaterial abgedeckt werden.

-Falls das Kabel beschädigt wird, muss es von qualifiziertem Personal ausgetauscht werden.

-Kleben Sie auf eine glatte und saubere Oberfläche.

DIESES PRODUKT ERFÜLLT DIE EUROPÄISCHEN RICHTLINIEN FÜR NIEDRIGE STROMSTROMVERSORGUNG LVD 2014/35/UE, ELEKTROMAGNETISCHE KOMPATIBILITÄT EMC 2014/30/UE UND RoHS RICHTLINIE 2011/65/UE



12V DC - 3A Max. - 36W Max.
24V DC - 3A Max. - 72W Max.

