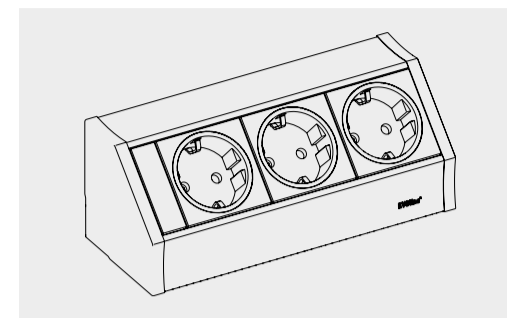


EVoline® V-Dock

Bedienungs- und Montageanleitung
Operating and assembly instructions
Instructions d'utilisation et d'installation



EVoline®

Schulte Elektrotechnik GmbH & Co. KG

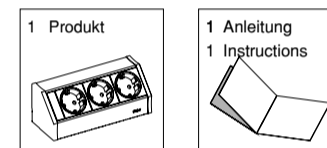
Jüngerstraße 21
D-58515 Lüdenschied
Telefon +49 23 51 / 94 81-0
Telefax +49 23 51 / 4 26 58
Email info@schulte.com

www.evoline.com

Stand 03/2021
Technische
Änderungen
vorbehalten
4040 0300 0001

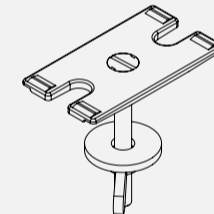
schulte invented and made by
elektrotechnik Schulte Elektrotechnik,
Lüdenschied, Germany

Lieferumfang | Box Contents | Contenu de la livraison



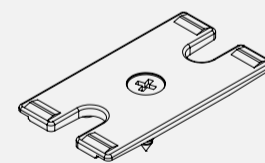
Zubehör | Accessories | Accessoires

EVoline®
Befestigungs-Set zur Tischmontage | Mounting
set for desk installation | Ensemble de fixation pour mon-
tage table



Bestellnummer | Order Number | No. de commande
1599 0903 8200

EVoline®
Befestigungs-Set zur Unterschrankmontage |
Mounting set for under cabinet installation | Ensemble de
fixation pour montage sous armoire



Bestellnummer | Order Number | No. de commande
1599 0903 8300

EVoline®
Slide Stops | Slide Stops | « Slide Stops »



Bestellnummer | Order Number | No. de commande
9331 0250 0000

Die aktuellen Bedienungs- und Montageanleitungen
finden Sie auf unserer Homepage
www.evoline.com/service/downloads.

The current operating and installation instructions can
be found on our homepage
www.evoline.com/service/downloads.

Les instructions d'utilisation et d'installation sont dis-
ponibles sur notre page d'accueil
www.evoline.com/service/downloads.



Vor Installation und Gebrauch
sorgfältig lesen!

Bewahren Sie diese Anleitung für späteres
Nachlesen auf.
Wenn Sie das Produkt weiterverarbeiten,
legen Sie diese Anleitung Ihrem Produkt bei.

Symbolerklärung



Gefahr des elektrischen Schlages



Sicherheitshinweis/Warnhinweis



Read before installation and usage!

Keep this manual for future reference.
If you install this product include this manual.

Definition of symbols



Danger of electric shock



Safety advice/Warning



Lire attentivement avant l'installation et
l'utilisation !

Conservez ce manuel pour référence future.
Si vous continuez à utiliser le produit,
veuillez joindre ces instructions à votre
produit.

Explication des symboles



Danger de choc électrique



Consigne de sécurité/avertissement

Technische Daten	VDE	CH	B/F	UK	DK
Nennspannung V _{AC}	230	230	230	230	230
Nennstrom A	16	10	16	5	13
		16		13	
Anschlussleistung W _{max}	3.600	2.300	3.600	1.150	2.990
		3.600		2.990	

Schutz	
Schutzklasse	I
Schutzart	IP20

USB Charger (optional)	
Spannung V _{DC}	5
Ladestrom A	2,1
Standbyleistung W	< 0,1

Technical Data	VDE	CH	B/F	UK	DK
Nominal Voltage V _{AC}	230	230	230	230	230
Nominal Current A	16	10	16	5	13
		16		13	
Input Power W _{max}	3.600	2.300	3.600	1.150	2.990
		3.600		2.990	

Protection	
Protection category	I
Protection rating	IP20

USB Charger (optional)	
Voltage V _{DC}	5
Charging Current A	2,1
Standby power W	< 0,1

Données techniques	VDE	CH	B/F	UK	DK
Tension nominale V _{AC}	230	230	230	230	230
Courant nominal A	16	10	16	5	13
		16		13	
Puissance d'entrée W	3.600	2.300	3.600	1.150	2.990
		3.600		2.990	

Protection	
Degré de protection	I
Classe de protection	IP20

Chargeur USB (en option)	
Tension V _{DC}	5
Courant de charge A	2,1
Consommation en mode veille W	< 0,1

Funktions- und Anwendungsbereich

Der EVoline V-Dock ist eine modulare Steckdoseneinheit für
den Möbelbau. Abhängig vom Zubehör kann er an Tisch-
kanten, frei auf der Arbeitsplatte sowie horizontal oder verti-
kal in Ecken positioniert werden.

- Das Produkt darf nicht abgedeckt werden.
- Keine heißen Gegenstände, z.B. Töpfe, auf das Produkt ab-
stellen.

Hinweis
Installation nur durch Personen mit einschlägigen elektro-
technischen Kenntnissen und Erfahrungen!*)

Durch eine unsachgemäße Installation gefährden Sie
- Ihr eigenes Leben;
- das Leben der Nutzer der elektrischen Anlage.
Mit einer unsachgemäßen Installation riskieren Sie schwere
Sachschäden, z.B. durch Brand. Es droht für Sie die persön-
liche Haftung bei Personen- und Sachschäden.
Wenden Sie sich an einen Elektroinstallateur!

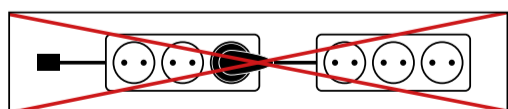
*) Für die Installation sind insbesondere folgende
Fachkenntnisse erforderlich:

- Die anzuwendenden „5 Sicherheitsregeln“:
Freischalten; gegen Wiedereinschalten sichern; Spannungs-
freiheit feststellen; Erden und Kurzschließen; benachbarte,
unter Spannung stehende Teile abdecken oder abschranken;
- Auswahl des geeigneten Werkzeuges, der Messgeräte und
ggf. der persönlichen Schutzausrüstung;
- Auswertung der Messergebnisse;
- Auswahl des Elektro-Installationsmaterials zur Sicherstel-
lung der Abschaltbedingungen
- IP-Schutzarten;
- Einbau des Elektroinstallationsmaterials;
- Art des Versorgungsnetzes (TN-System, IT-System, TT-Sys-
tem) und die daraus folgenden Anschlussbedingungen;
- (klassische Nullung, Schutzerdung, erforderliche Zusatz-
maßnahmen, etc.).

Jegliche Modifikation des Produkts ist verboten und führt
zum Verlust der Gewährleistungsansprüche. Es besteht die
Gefahr eines elektrischen Schlages oder auch Brandgefahr!

Funktionsbeschreibung. Vor Gebrauch beachten:

Beachten Sie die Installationsart!
Mehrere elektrische Produkte dürfen nur hintereinander
geschaltet werden, wenn sie in die feste Installation integriert
werden. Die Verwendung der Steckdosen auf der Oberseite
des Profils ist für das Hintereinanderschalten weiterer Steck-
dosen nicht gestattet.



Steckdosen mit Schalter sind nur bei getrenntem
Anschlusskabel spannungsfrei.

Elektronische Altgeräte sind Wertstoffe und gehören nicht in
den Hausmüll. Ist das Gerät am Ende seiner Lebensdauer, so
entsorgen Sie es nach den geltenden gesetzlichen Bestim-
mungen bei den kommunalen Sammelstellen. Eine Entsor-
gung über den Hausmüll ist untersagt.

Das Gerät darf nur in trockenen, geschlossenen Räumen
betrieben werden.

Reinigungshinweis

Zur Reinigung sollte ein leicht feuchtes Tuch, ggf. mit sanftem
Reinigungsmittel, verwendet werden.

Function and application range

The EVoline V-Dock is a modular socket unit for furniture in-
stallation. Depending on the accessories, it can be positioned on
the edges of tables, freely on the worktop and horizontally or
vertically in corners.

- Do not cover
- Do not place anything hot, i.e. pans on the product.

Note
Must be installed by qualified electrician!*)

Incorrect installation may endanger:
- Life safety of the installer
- Life safety of the enduser and safety of the property.
Incorrect installation may result in personal liability for damage
of property or injury to persons.
Qualified electrician required!

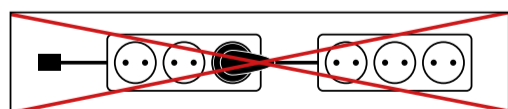
*) For safe installation please ensure the following:

- The „5 safety rules“ to apply: Disconnect mains; Prevent
reconnection; Test for absence of harmful voltages; Ground and
short circuits; Cover or close of nearby live parts;
- Choose proper tools, measuring devices and personal protecti-
ve equipment
- Analyse measured results
- Selection of electrical installation material to ensure
switch-off conditions
- IP protection ratings
- Fitting of electrical installation material;
- Type of the feeding system (TN system, IT system, TT system...)
- (classic zeroing, protective earthing, necessary additional
measures, etc.).

Any modification of the product is prohibited and will void the
warranty. Risk of electric shock or fire!

Functional description. Check before use:

Respect the type of installation! Electrical products may only
be daisy-chained if integrated into a fixed installation. Normal
power sockets in the profile fascia may not be used for the
connection to further socket rails!



Sockets with switches are only voltage-free if the connection
cable is disconnected.

Electronic equipment is recyclable and should not be disposed
of with household waste. If the device has reached the end of its
life, dispose of at the recycling points in accordance with local
regulations. Disposal with household waste is prohibited.

The device may only be used in a dry, internal environment.

Cleaning Instruction

A moist cloth should be used to clean. If necessary add a gentle
cleaning agent.

Domaine fonctionnel et d'application

EVoline V-Dock est une prise modulaire pour l'installation de
meubles. Selon les accessoires, il peut être positionné sur les
bords des tables, librement sur le plan de travail et horizontale-
ment ou verticalement dans les coins.

- Le produit ne doit pas être recouvert.
- Ne placez pas d'objets chauds, par exemple des pots, sur le
produit

Notices explicatives
Montage uniquement par des personnes ayant des connais-
sances électrotechniques et de l'expérience dans le domaine de
l'électrotechnique !**

Une installation incorrecte peut mettre en danger les éléments
suivants
- Leur propre vie ;
- la vie des utilisateurs du système électrique.
Une installation incorrecte peut entraîner de graves dommages
matériels, par exemple à la suite d'un incendie. Vous pouvez
être personnellement responsable des dommages corporels et
matériels.
Contactez un électricien !

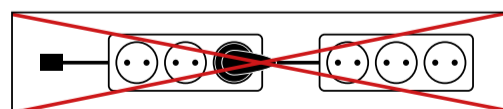
** En particulier, les éléments suivants sont nécessaires à
l'installation. Connaissances spécialisées requises :

- Les „5 règles de sécurité“ à appliquer :
Débrancher ; empêcher toute reconnexion ; vérifier qu'il n'y a
pas de tension ; mettre à la terre et court-circuiter ; couvrir ou
isoler les parties sous tension adjacentes ;
- Choix de l'outil approprié, de l'outil des instruments de mesure
et, si nécessaire, des équipements de protection individuelle ;
- Évaluation des résultats des mesures ;
- Choix du matériel d'installation électrique pour assurer les
conditions d'arrêt.
- Classes de protection IP ;
- Type de réseau d'alimentation (système TN, système infor-
matique, système TT) et les conditions de connexion qui en
résultent ;
- mise à zéro classique, mise à la terre de protection, mesures
supplémentaires nécessaires, etc.

Toute modification du produit est interdite et annulera la garan-
tie. Il existe un risque d'électrocution ou d'incendie !

Description fonctionnelle. Avant utilisation :

Tenez compte du type d'installation ! Plusieurs produits électri-
ques ne peuvent être connectés en série que s'ils sont intégrés
dans l'installation fixe. L'utilisation des douilles sur le dessus
du profilé n'est pas autorisée pour le raccordement d'autres
douilles en série.



Les prises avec interrupteurs ne sont hors tension que lorsque
le câble de raccordement est débranché.

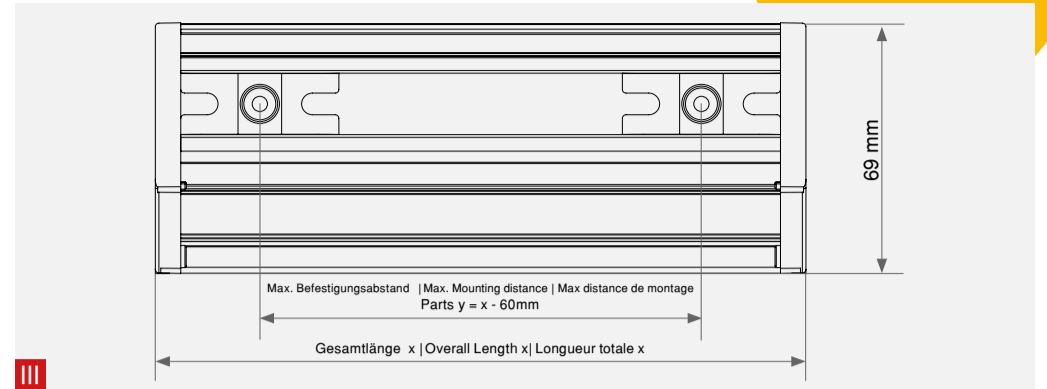
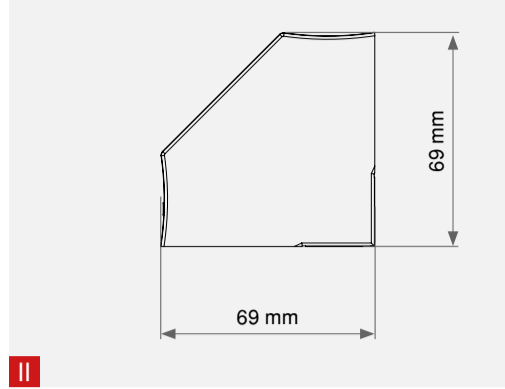
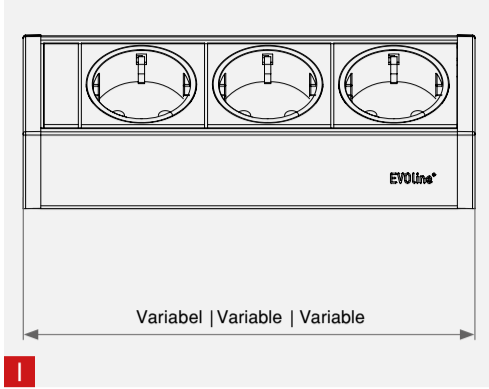
Les déchets électroniques sont recyclables et ne doivent pas
être jetés avec les déchets ménagers. Lorsque l'appareil a
atteint la fin de sa durée de vie utile, il doit être éliminé dans
les points de collecte municipaux conformément à la réglemen-
tation en vigueur. L'élimination par les ordures ménagères est
interdite.

L'appareil ne doit être utilisé que dans des locaux secs et fer-
més.

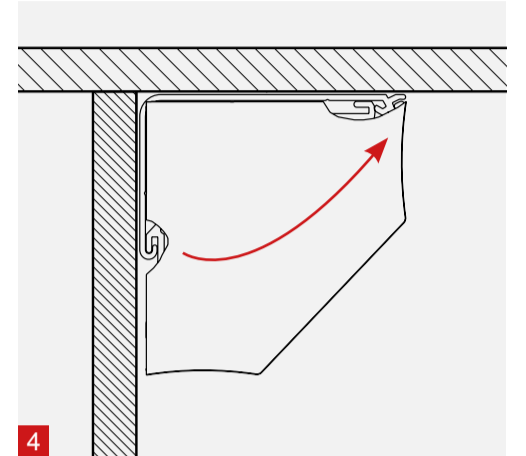
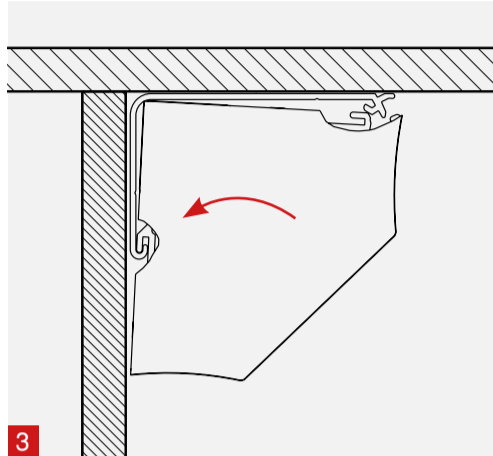
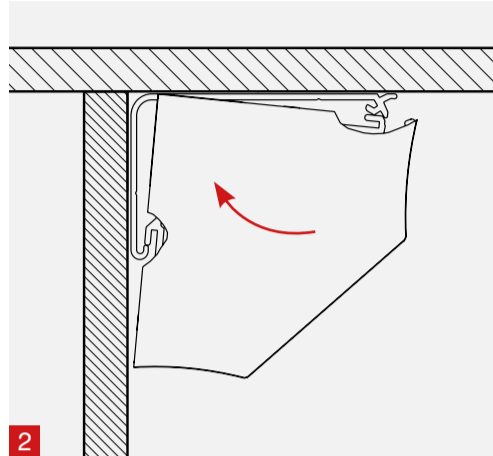
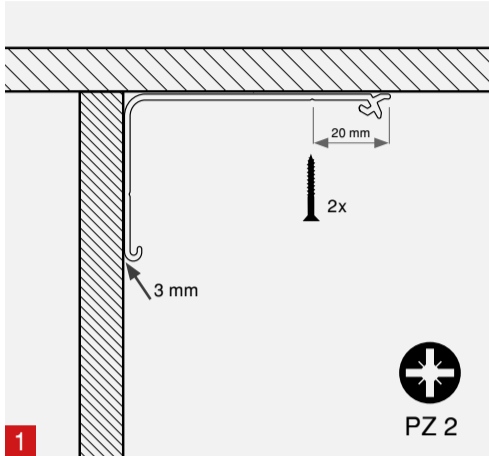
Information de nettoyage

Un chiffon légèrement humide doit être utilisé pour le
nettoyage, si nécessaire avec un produit de nettoyage doux.

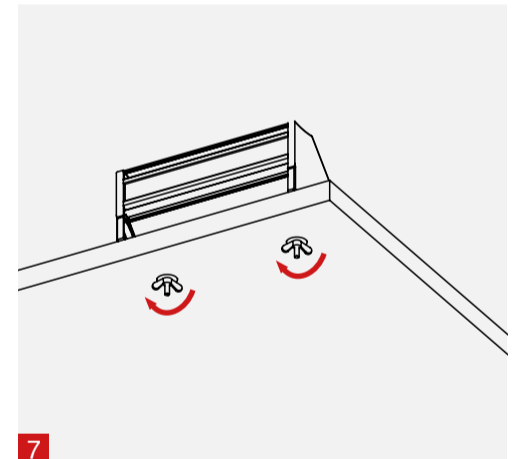
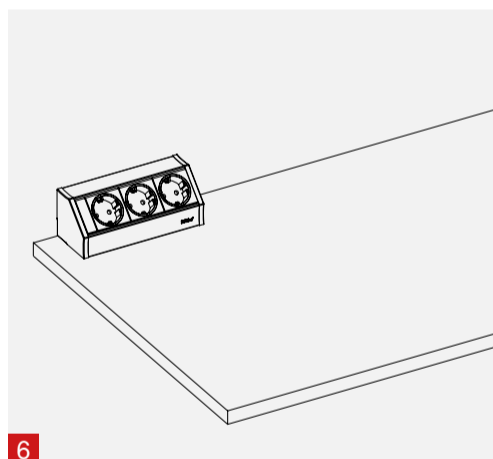
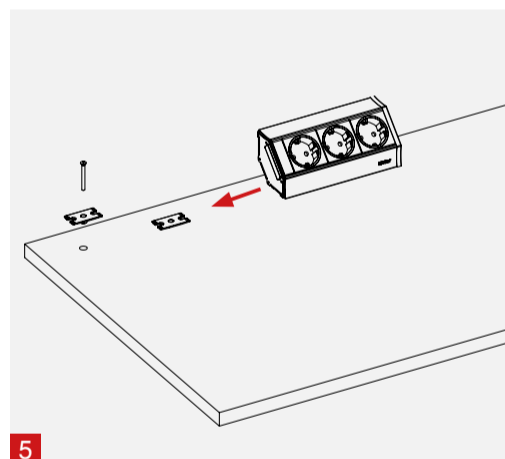
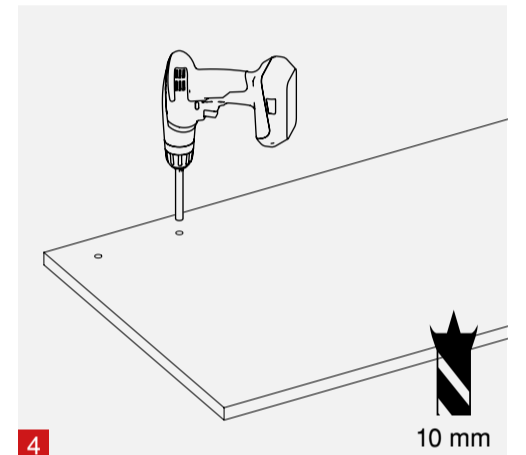
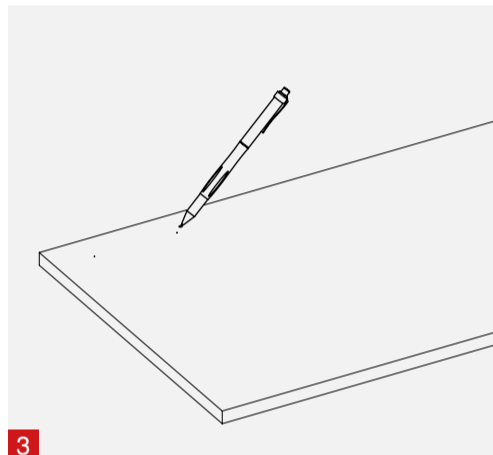
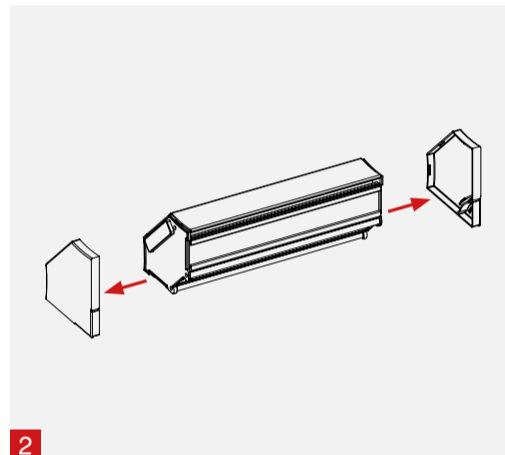
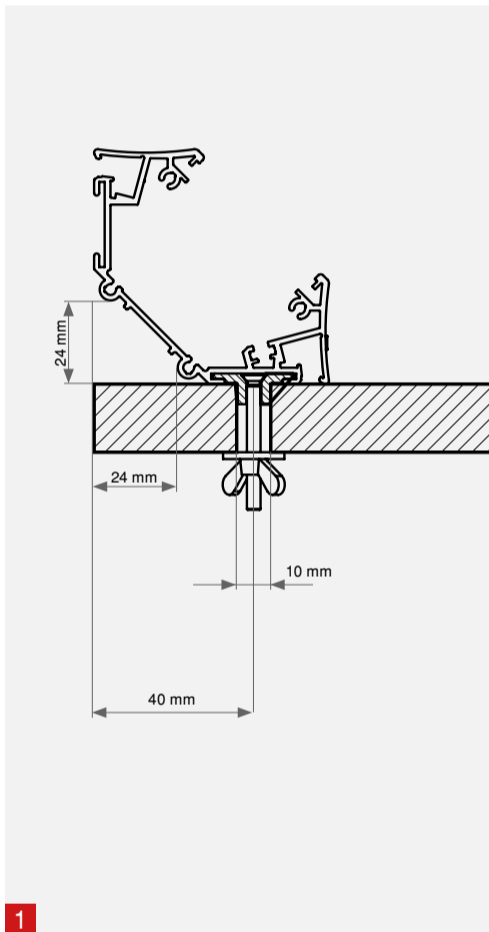
Maße | Dimensions | Dimensions



Montage | Installation | Montage



Liegende Montage | Flat Installation | Montage en surface



Hängende Montage | Overhead Installation | Montage suspendu

