

DOOR WEIGHT TABLES - TABELLE PESI ANTA - TABLONES PESOS PUERTAS
TABLES POIDS DES PORTES - TABELA PESOS PORTAS

Hp	Spring 4		Spring 6		Spring 10		Spring 14	
	Molla 4	Muelle 4	Molla 6	Muelle 6	Molla 10	Muelle 10	Molla 14	Muelle 14
Hp	MICROWINCH x1	MICROWINCH x2	MICROWINCH x1	MICROWINCH x2	MICROWINCH x1	MICROWINCH x2	MICROWINCH x1	MICROWINCH x2
210 - 270	1,7 - 3	3,9 - 4,5	3,1 - 4	7,5 - 8	4,6 - 5,3	8 - 8,5	5,1 - 6	-
270 - 330	1,7 - 3	3,3 - 4,5	3,1 - 4	6,1 - 7,4	4 - 5,1	7,5 - 8,2	4,4 - 6	7,5 - 8,5
330 - 380	1,7 - 1,9	3,2 - 3,5	2,9 - 3,5	5,1 - 6,8	3,6 - 4,3	6,8 - 7,5	4,4 - 5	7,5 - 8
380 - 430	1,5 - 1,8	2,7 - 3,3	2,5 - 3,3	4,8 - 6,6	3,3 - 3,8	6,8 - 7,2	3,6 - 4,7	7,3 - 8
430 - 460	1,2 - 1,7	2,5 - 3,1	2,3 - 3,3	4,6 - 6	3,2 - 3,5	6,1 - 7	3,5 - 4,5	7,1 - 8
460 - 480	-	-	2,2 - 2,8	4,4 - 5,3	2,8 - 3,2	5,5 - 6,5	3,3 - 4,3	6,6 - 7,5



ATTENZIONE
WARNING

The weight and the position of the handle may influence the performance of the mechanism
Il peso e la posizione della maniglia possono influenzare le prestazioni del meccanismo
El peso y el posicionamiento del tirador pueden afectar las prestaciones del mecanismo
Le poids de la porte et la position de la poignée sont des facteurs influençant les prestations du mécanisme
O peso e o posicionamento do puxador podem afetar as prestações do mecanismo

Hp	Spring 4		Spring 6		Spring 10		Spring 14	
	Molla 4	Muelle 4	Molla 6	Muelle 6	Molla 10	Muelle 10	Molla 14	Muelle 14
Hp	MICROWINCH x1	MICROWINCH x2	MICROWINCH x1	MICROWINCH x2	MICROWINCH x1	MICROWINCH x2	MICROWINCH x1	MICROWINCH x2
210 - 270	2,5 - 3,8	4,3 - 5,6	3,9 - 4,9	-	5,7 - 6,5	-	-	-
270 - 330	2,3 - 3,1	4,2 - 5	3,2 - 4,1	7 - 7,5	4,2 - 5,5	7,6 - 9	5,5 - 5,9	-
330 - 380	1,8 - 2,6	3,4 - 3,9	3,0 - 3,8	5,6 - 6,5	3,8 - 4,7	7,5 - 8,3	4,4 - 5,5	8,3 - 9
380 - 430	1,7 - 2,3	2,9 - 4,2	2,8 - 3,5	4,7 - 6,2	3,5 - 4,3	7,2 - 7,7	4,3 - 4,6	7,3 - 8,5
430 - 460	1,5 - 2	3,1 - 4	2,5 - 3,2	4,4 - 6,1	3,3 - 4	6,2 - 7,5	3,6 - 4,3	6,8 - 8,3
460 - 480	-	2,8 - 3,8	2,3 - 2,6	4,1 - 5,8	3,2 - 3,6	6 - 7,2	3,3 - 4	6,3 - 7,5

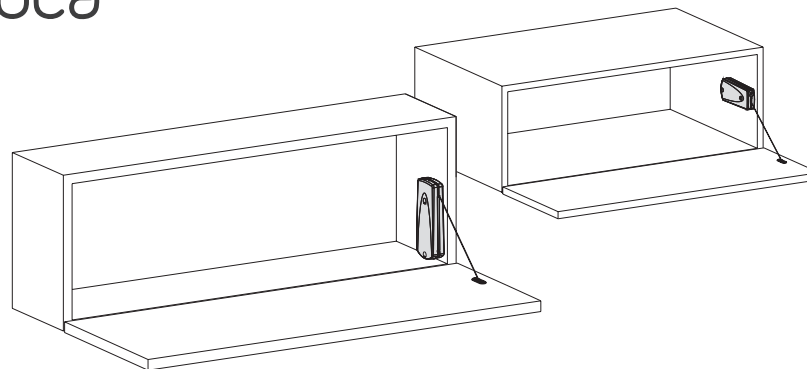


ATTENZIONE
WARNING

The weight and the position of the handle may influence the performance of the mechanism
Il peso e la posizione della maniglia possono influenzare le prestazioni del meccanismo
El peso y el posicionamiento del tirador pueden afectar las prestaciones del mecanismo
Le poids de la porte et la position de la poignée sont des facteurs influençant les prestations du mécanisme
O peso e o posicionamento do puxador podem afetar as prestações do mecanismo

EFFEGIBREVETTI

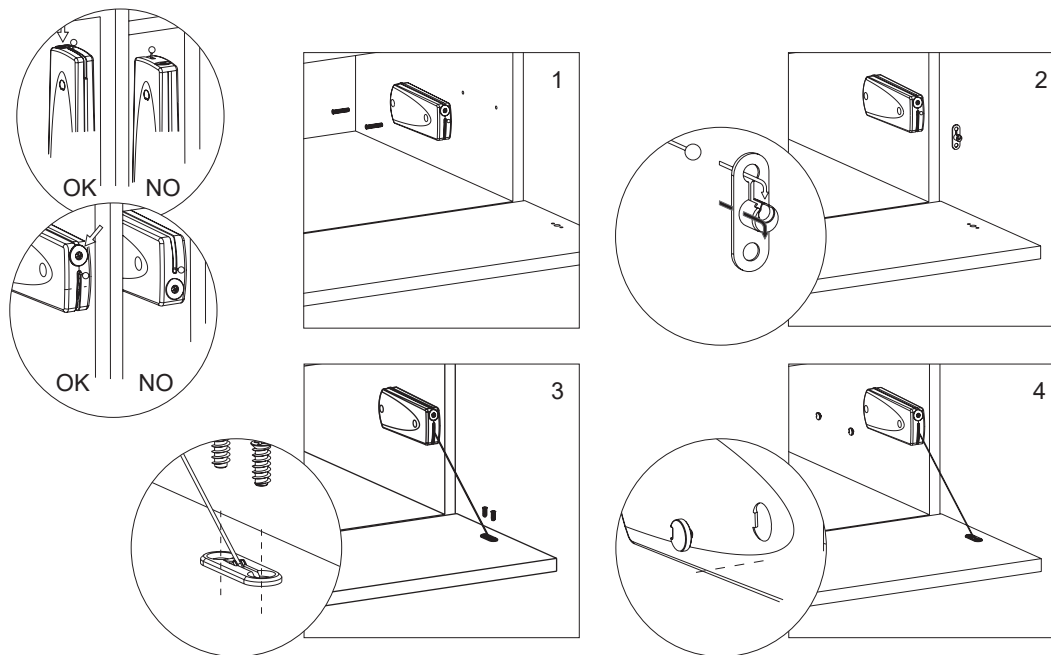
emuca

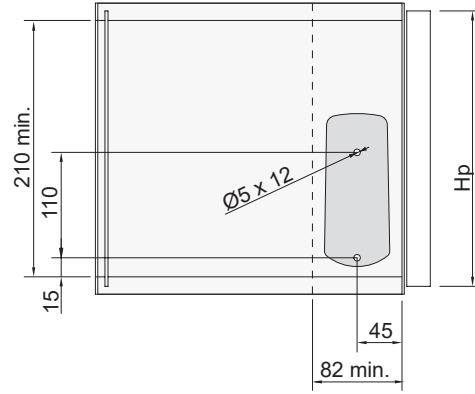
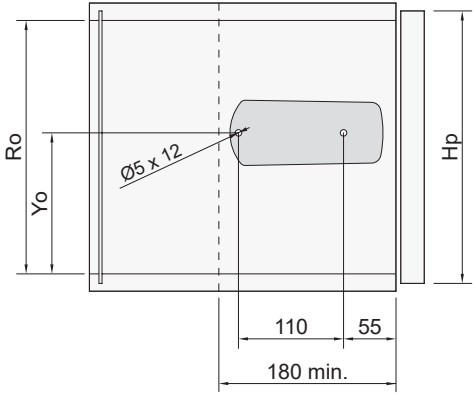


Mounting instructions and technical data
Istruzioni di montaggio e caratteristiche tecniche
Instrucciones de montaje y características técnicas
Instructions de montage et caractéristiques techniques
Instruções de montagem e características técnicas

OPENING SYSTEMS
SISTEMI DI APERTURE
SISTEMAS DE APERTURA
SYSTEMES D'OUVERTURE
SISTEMAS DE ABERTURA

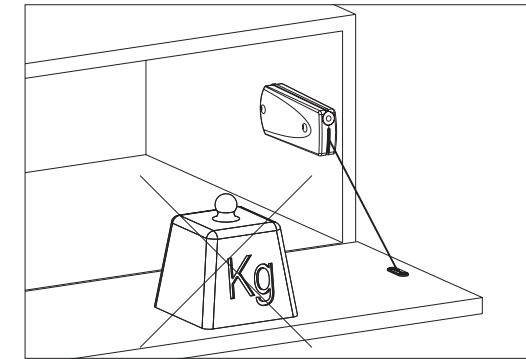
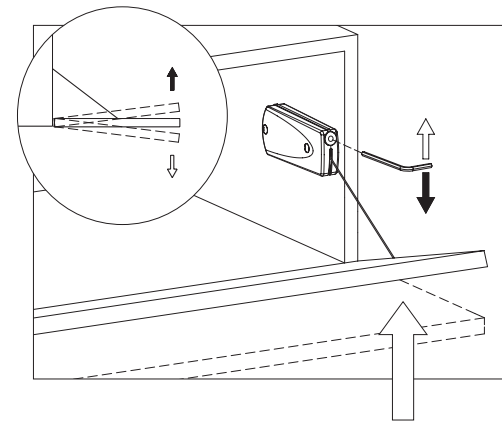
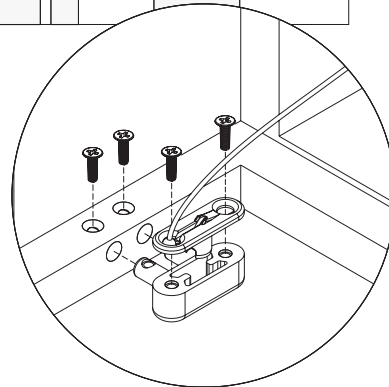
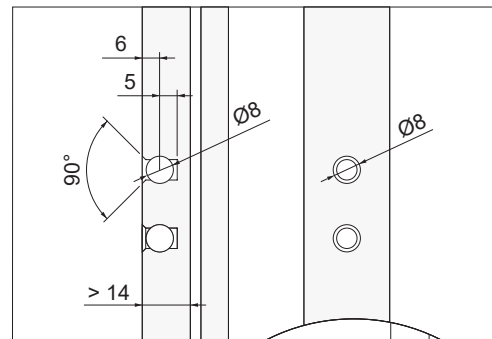
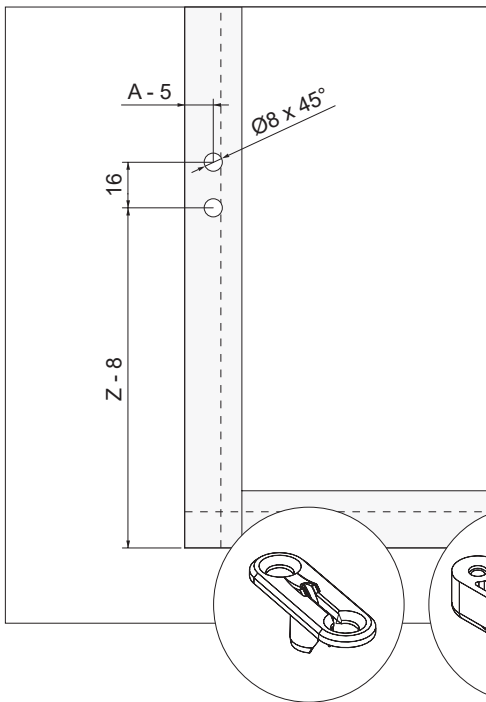
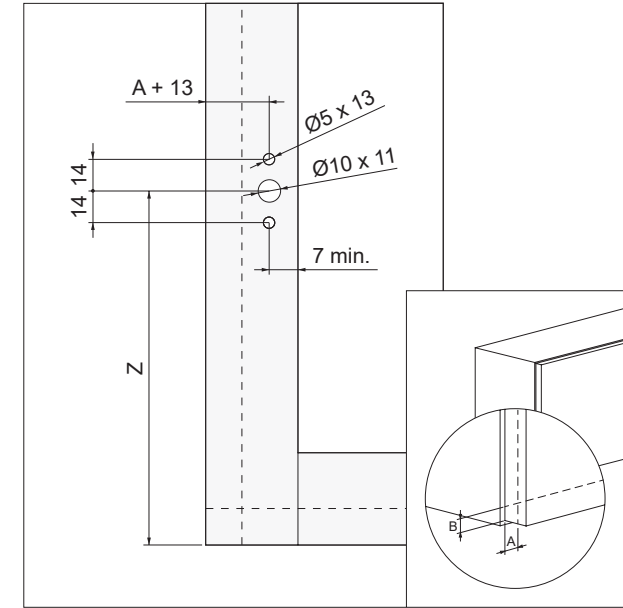
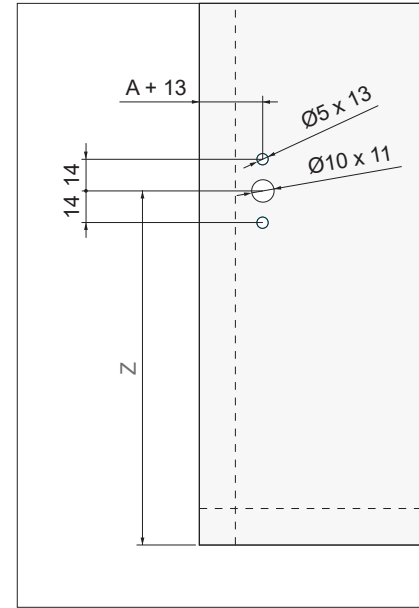
MECHANISM ASSEMBLY - FISSAGGIO MECCANISMO - MONTAJE MECANISMO
FIXATION MÉCANISME - MONTAGEM MECANISMO





Hp	Yo	Ro	Z
210 - 270	135	173	123 + B
270 - 480	148	186	144 + B

Hp	Z
230 - 480	123 + B



ATTENZIONE
WARNING

Lighten up door during the adjustment
Scaricare peso anta durante la regolazione
Aligerar peso de la puerta durante el ajuste
Alléger poids de la porte pendant le réglage
Aliviar peso da porta durante o ajuste



ATTENZIONE
WARNING

Do not load the door with additional weights
Non caricare l'anta con pesi aggiuntivi
No cargue la puerta con pesos adicionales
Ne chargez pas la porte avec poids supplémentaires
Nã carregue a porta com pesos adicionais