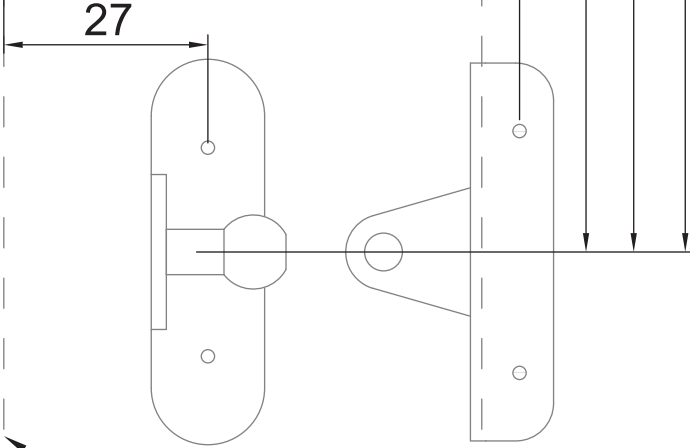


80°  
90°  
100°

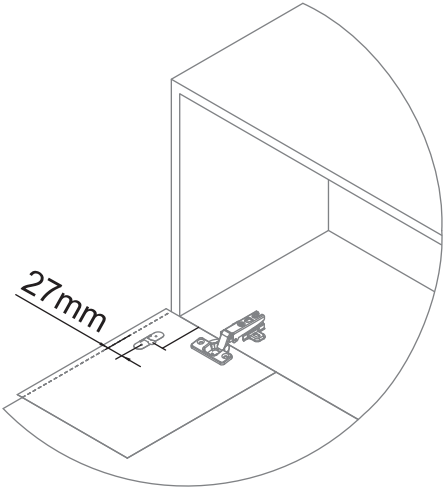
# IZQUIERDA SINISTRA LEFT

PLANTILLA PARA PUERTA  
SAGOMA PER PORTA  
DOOR TEMPLATE

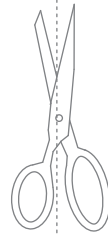
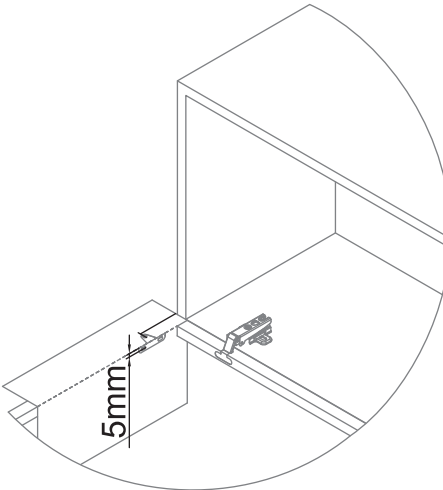
solape máximo 18mm  
sormonto massimo 18 mm  
maximum overhang 18mm



-PUERTA DE MADERA - DOBLAR POR AQUÍ  
-PORTA IN LEGNO - PIEGARE PER QUA  
-WOOD DOOR - FOLD HERE



-PUERTA DE ALUMINIO - DOBLAR POR AQUÍ  
-PORTA IN ALLUMINIO - PIEGARE PER QUA  
-ALUMINUM DOOR - FOLD HERE



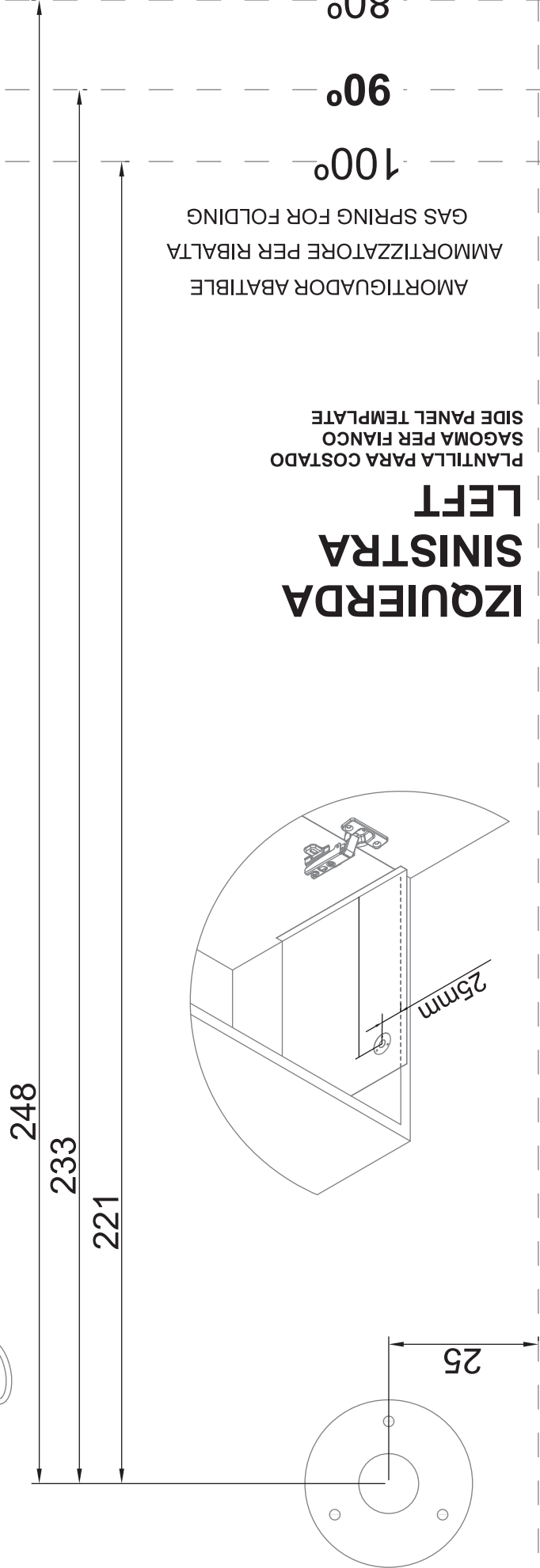
80mm canteral/corsa/stroke

80°  
90°  
100°

# IZQUIERDA SINISTRA LEFT

AMMORTIZZATORE PER RIBALTA  
GAS SPRING FOR FOLDING  
AMORTIGUADOR ABATIBLE

PLANTILLA PARA COSTADO  
SAGOMA PER FIANCO  
SIDE PANEL TEMPLATE

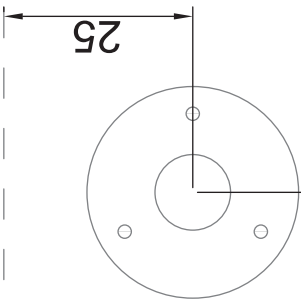
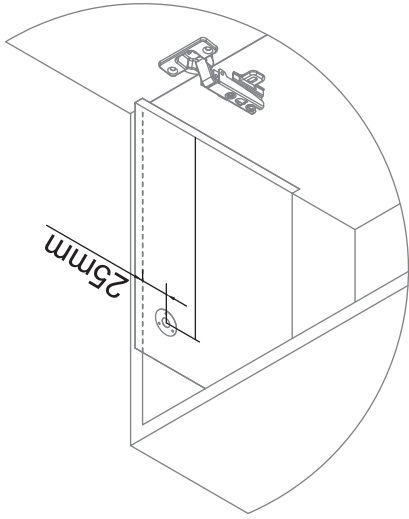


80°  
90°  
100°

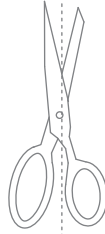
AMORTIGUADOR ABATIBLE  
GAS SPRING FOR FOLDING  
AMMORTIZZATORE PER RIBALTA

PLANTILLA PARA COSTADO  
SAGOMA PER FIANCO  
SIDE PANEL TEMPLATE

DERECHA  
DESTRA  
RIGHT



221  
233  
248



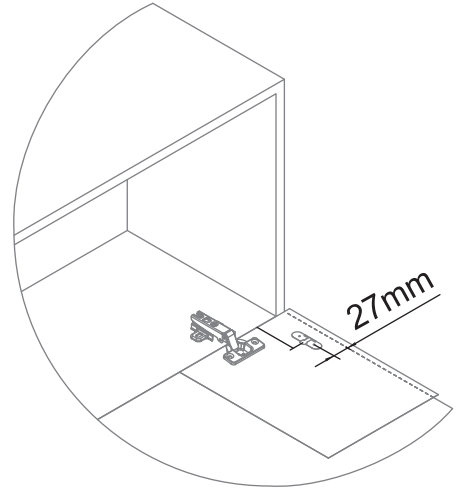
80mm cantrai/corsa/stroke

80°  
90°  
100°  
DERECHA  
DESTRA  
RIGHT  
PLANTILLA PARA PUERTA  
SAGOMA PER PORTA  
DOOR TEMPLATE

solape máximo 18mm  
sormonto massimo 18 mm  
maximum overhang 18mm



-PUERTA DE MADERA - DOBLAR POR AQUÍ  
-PORTA IN LEGNO - PIEGARE PER QUA  
-WOOD DOOR - FOLD HERE



-PUERTA DE ALUMINIO - DOBLAR POR AQUÍ  
-PORTA IN ALLUMINIO - PIEGARE PER QUA  
-ALUMINUM DOOR - FOLD HERE

